

Eplucheuses T5S - Inox 5Kg avec plateau abrasif et table filtre

REPÈRE # _____

MODELE # _____

NOM # _____

SIS # _____

AIA # _____



603849 (T5STN)

Mono 200-240V/1N/50-60
Hz

Description courte

Repère No.

Construction en acier inoxydable avec couvercle transparent en plastique haute résistance. Plateau abrasif amovible tournant recouvert d'un matériau abrasif très résistant (pierre de lave) qui assure un fini de grande qualité des légumes pelés. Ce revêtement peut assurer un service de longue durée. Dispositif de sécurité à l'ouverture de la porte et du couvercle. Les parties électriques et le caisson moteur sont IP 55 ; tableau de commande avec minuterie. Livré avec un plateau abrasif et table filtre en inox. En option : plateau à couteaux.

Caractéristiques principales

- Plateau rotatif amovible couvert d'un matériau abrasif (pierre de lave) pour assurer un épluchage parfait.
- Des détecteurs magnétiques arrêtent la machine lorsque le couvercle et/ou la porte sont ouverts.
- Déchargement des produits facilité par la goulotte spécifique, en faisant pivoter le disque manuellement pour canaliser les produits hors de la chambre d'épluchage.
- Boutons rouge ARRÊT, vert MARCHE et minuterie
- Capacité 5 kg par opération, adaptée pour 30-100 couverts par service
- Fourni de série avec plateau abrasif et table filtre en inox.

Construction

- Fabrication en inox avec couvercle transparent en plastique résistant.
- Boutons de commande étanches IP55.
- Le couvercle transparent en polycarbonate sans bisphénol A, comporte un système de sécurité par contact magnétique.

Accessoires inclus

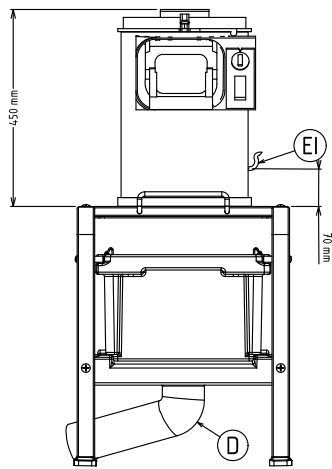
- 1 X Plateau abrasif pour T5 S PNC 653182
- 1 X Table filtre MONTEE avec PNC 653783
tablette et panier filtre en
maille résistante

Accessoires en option

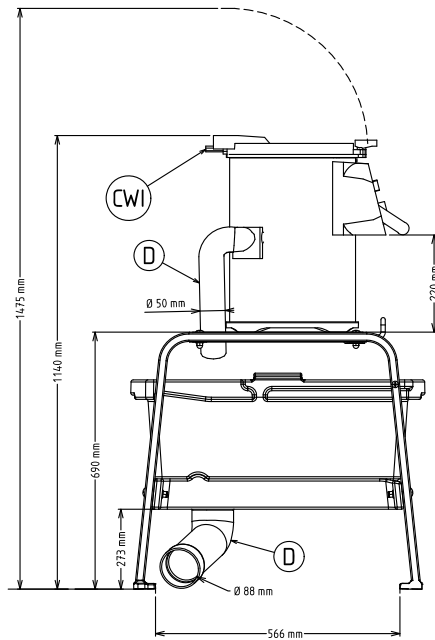
- Plateau brossage légumes PNC 653057
- Plateau couteaux pour T5 S PNC 653183
- Table filtre MONTEE avec PNC 653783
tablette et panier filtre en
maille résistante
- Table filtre avec tablette et PNC 653784
panier filtre en maille
résistante

APPROBATION: _____

Avant

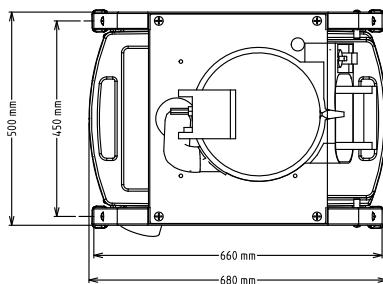


Côté



CWI = Raccordement eau froide
 D = Vidange
 EI = Connexion électrique

Dessus



Électrique

Voltage :	
603849 (T5STN)	220-240 V/1N ph/50/60 Hz
Puissance de raccordement	0.12 kW
Total Watts :	0.12 kW

Capacité

Rendement :	80 kg/heure
Capacité	5 kg

Informations générales

Largeur extérieure	494 mm
Profondeur extérieure	680 mm
Hauteur extérieure	1140 mm
Poids net (kg) :	27
Epluchage pomme de terre :	80 kg/h